



Hinweise zur Benutzung des Fräslehrensystems für Holzhaustüren mit 4 mm Falzluft



Hinweis: Arbeiten mit dem Winkhaus-Türtechnik-Fräslehrensystem, insbesondere der Gebrauch der hierzu notwendigen Arbeitsgeräte, dürfen nur von Fachpersonal und unter Beachtung der UVV der Berufsgenossenschaften durchgeführt werden!

Zur Veranschaulichung der Benutzungshinweise dient die beigefügte zeichnerische Darstellung des Winkhaus-Türtechnik-Fräslehrensystems.

Zum Fräsen der Schließblechsausnehmungen wird eine Oberfräse mit 27 mm Anlaufring benötigt. Der Fräser muß einen Durchmesser von 16 mm und eine Eintauchtiefe von mindestens 68 mm im Holz besitzen.

Rechts-Anschlag

Der Aluminium-Winkel wird so auf der Lehre befestigt, dass der Schriftzug „RS“ auf der Holzschablone und dem Aluminium-Winkel richtig herum lesbar ist und die Kanten bündig aneinanderliegen.

Die so montierte Lehre ist auf dem Haustürrahmen aufzulegen.

Die Obere der beiden Strichmarkierungen auf dem Aluminium-Winkel ist auf Türdrückerhöhe zu bringen. Jetzt ist die Lehre durch Umliegen der Spann-Klemmen zu arretieren.

Anpassungen an die Breite des Haustürrahmens sind durch das Verstellen der Spann-Klemmen in deren Langlöchern vorzunehmen.

Die Eintauchtiefe der Oberfräse ist so einzustellen, dass die Materialstärke des Winkelschließbleches im Holz ausgefräst wird. Mit dieser Einstellung werden beide Seiten des Winkelschließbleches eingefräst.

Danach erfolgt ein Auswechseln der Aluminium-Schablonen. Der Aluminium-Winkel wird von der arretierten Lehre abgenommen und durch die Aluminium-Platte ersetzt. Dabei muß die Aluminium-Platte so auf die Stifte aufgesetzt werden, dass der Schriftzug „RS“ lesbar ist. Die Eintauchtiefe der Oberfräse im Holz beträgt 20 mm.

Mit dieser Eintauchtiefe werden sämtliche weiteren Fräsungen, auch die der Schließbleche TM-20-4-T, TM-22-4-V, M-20-4, Grt. SL TBV H4 vorgenommen. (Achtung: 22 mm Eintauchtiefe bei TM-22!)

Die Ausnehmungen zum Einsatz des E-Öffners 19E von eff-eff werden immer mit vorgenommen!

Links-Anschlag

Der Aluminium-Winkel ist so auf der Lehre zu befestigen, dass der Schriftzug „LS“ auf der Holzschablone und dem Aluminium-Winkel richtig herum lesbar ist und die Kanten bündig aneinanderliegen.

Die weiteren Arbeitsschritte erfolgen analog der für den Rechts-Anschlag beschriebenen Vorgehensweise.



1

Bestellblatt Fräslehren für Holzhaustüren 4 mm Falzluft

2

Kunde

Firma: _____
 Straße: _____
 PLZ / Ort: _____
 Ansprechpartner: _____
 Telefon: _____

Abrechnung über

Firma: _____
 Straße: _____
 PLZ / Ort: _____
 Ansprechpartner: _____
 Telefon: _____

3

4

5

6

7

Rahmenlehren

Artikelbezeichnung	Artikel-Nummer
Massivschwenkriegel:	
<input type="checkbox"/> STV-Fräslehre Rahmen H4 25/11 MV2	012 296 0
<input type="checkbox"/> STV-Fräslehre Rahmen H4 25/11 MV4	012 298 6
<input type="checkbox"/> STV-Fräslehre Rahmen H4 25/33 MV2	012 544 8
<input type="checkbox"/> STV-Fräslehre Rahmen H4 25/33 MV4	012 545 7
<input type="checkbox"/> STV-Fräslehre Rahmen H4 28/11 MV2	012 542 0
<input type="checkbox"/> STV-Fräslehre Rahmen H4 28/11 MV4	012 543 9
Bolzenriegel:	
<input type="checkbox"/> STV-Fräslehre Rahmen H4 25/11 BV	012 518 0
<input type="checkbox"/> STV-Fräslehre Rahmen H4 25/33 BV	012 517 1
<input type="checkbox"/> STV-Fräslehre Rahmen H4 28/11 BV	012 516 2
<input type="checkbox"/> STV-Fräslehre Rahmen TBV H4	



Hinweis: Die Rahmenlehre MV2/MV4 ermöglicht die Ausfräsungen für die Schließbleche TM-20-4-T/ TM-22-4-V/M-20-4 und die Winkelschließbleche STV-A25/11 R8, STV-A25/33 R8 und STV-A28/11 S R8 inklusive Einsatz A... / E-Öffner. Gleiches gilt für die TBV-Lehre. Die Rahmenlehre BV ermöglicht die Ausfräsungen für das Schließblech TB-22-4-V und die Winkelschließbleche STV-A25/11 R8, STV-A25/33 R8 und STV-A28/11 S R8 inklusive Einsatz A... / E-Öffner.

Türfängerlehren

Artikelbezeichnung	Artikel-Nummer
<input type="checkbox"/> Fräslehre Türfänger H4	010 717 7

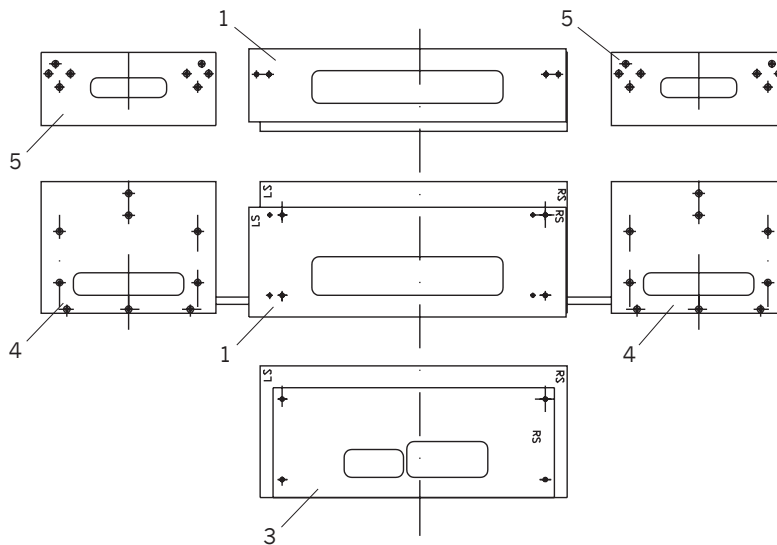


Hinweis: Lehre nur in Verbindung mit der Rahmenlehre M2/M4 (Ausführung für STV-A25/33 R8) verwendbar.

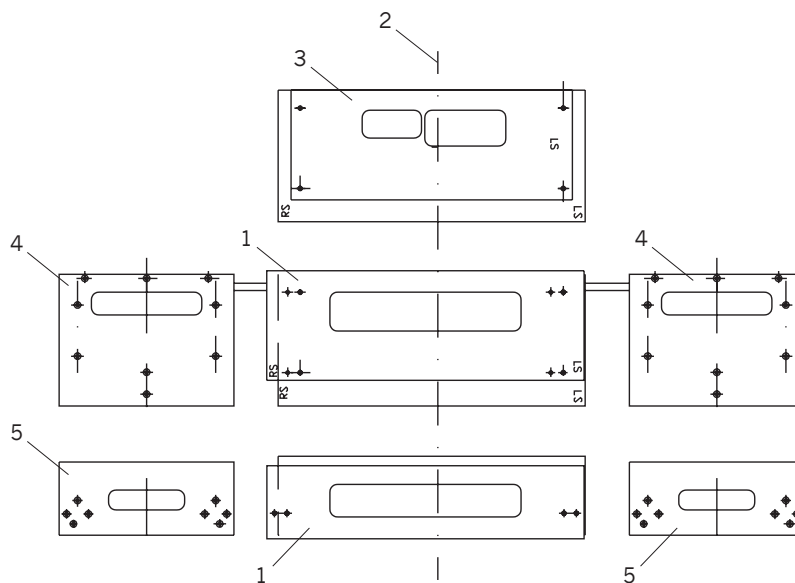


Hinweise zur Benutzung des Fräslehrensystems für Holzhaustüren mit 4 mm Falzluft

Lehre Holz 4 mm - Anschlag DIN rechts



Lehre Holz 4 mm - Anschlag DIN links



- 1 - Aluminium-Winkel zum Einfräsen der Ausnehmungen für die Schenkel des Winkelschließbleches
- 2 - Türdrückerhöhe
- 3 - Aluminium-Platte zum Einfräsen der Ausnehmungen für Einsatz/E-Öffner und Riegel
- 4 - Holzschablone zum Einfräsen der Ausnehmungen für die Einzelschließbleche
- 5 - Holzschablone zum Einfräsen der Ausnehmungen für die Taschen der Einzelschließbleche/Schwenkriegel



1

Hinweise zur Benutzung des Fräslehrensystems für Holzhaustüren mit 4 mm Falzluft

2

3

Lehre TBV Holz 4 mm - DIN links + rechts

4

5

6

7

