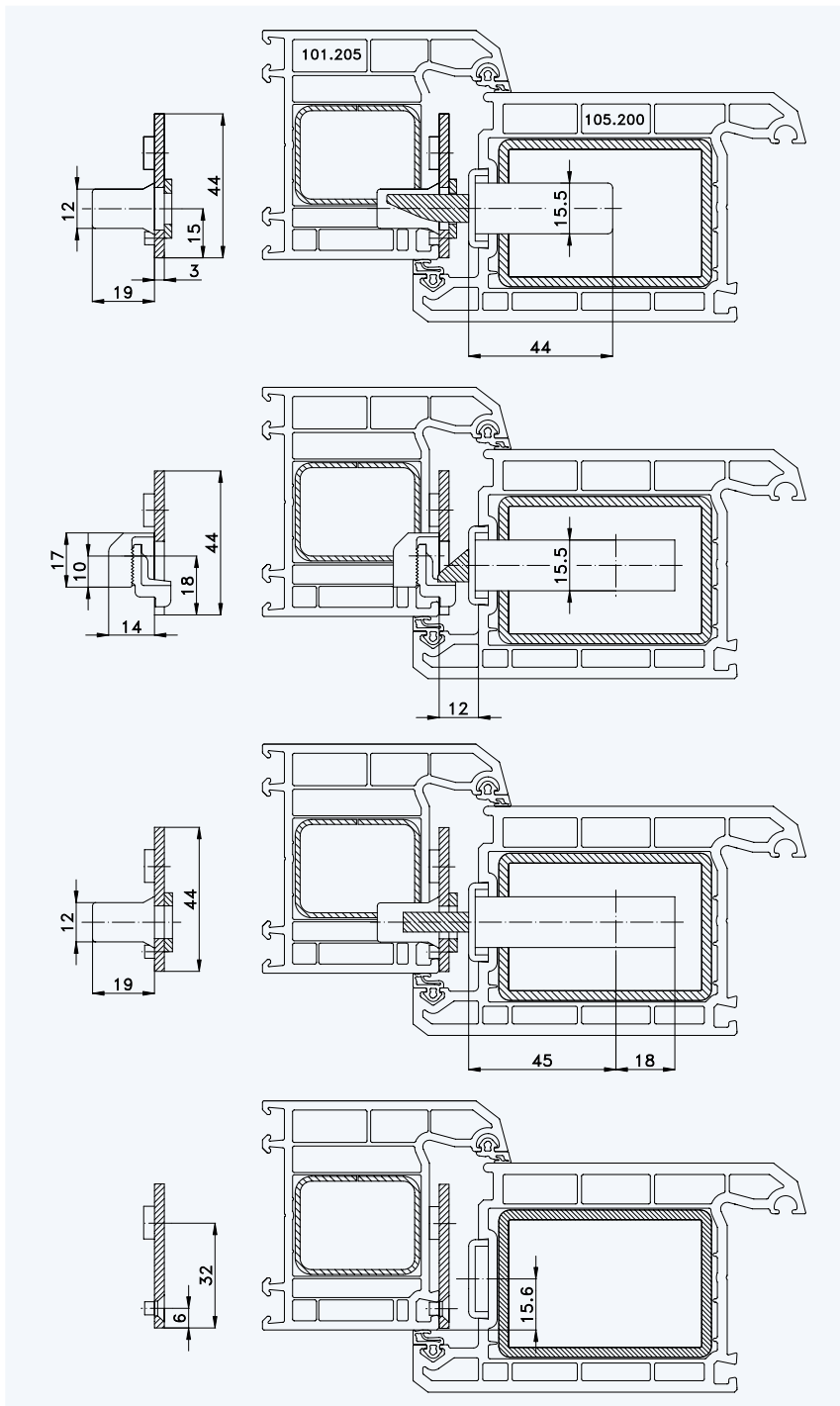




Profil „VEKA TOPLINE AD“ Rahmen 101.205; Flügel 105.200

Standard-Einbausituationen STV-... U2480/45 92/... M...
mit Massivschwenkriegeln und Schließleiste F4401



Situation Massivschwenkriegel
mit Verstellung

Situation
Falle

Situation
Riegel

Lage der Schließleiste
(Nutlage: 15,6 mm)