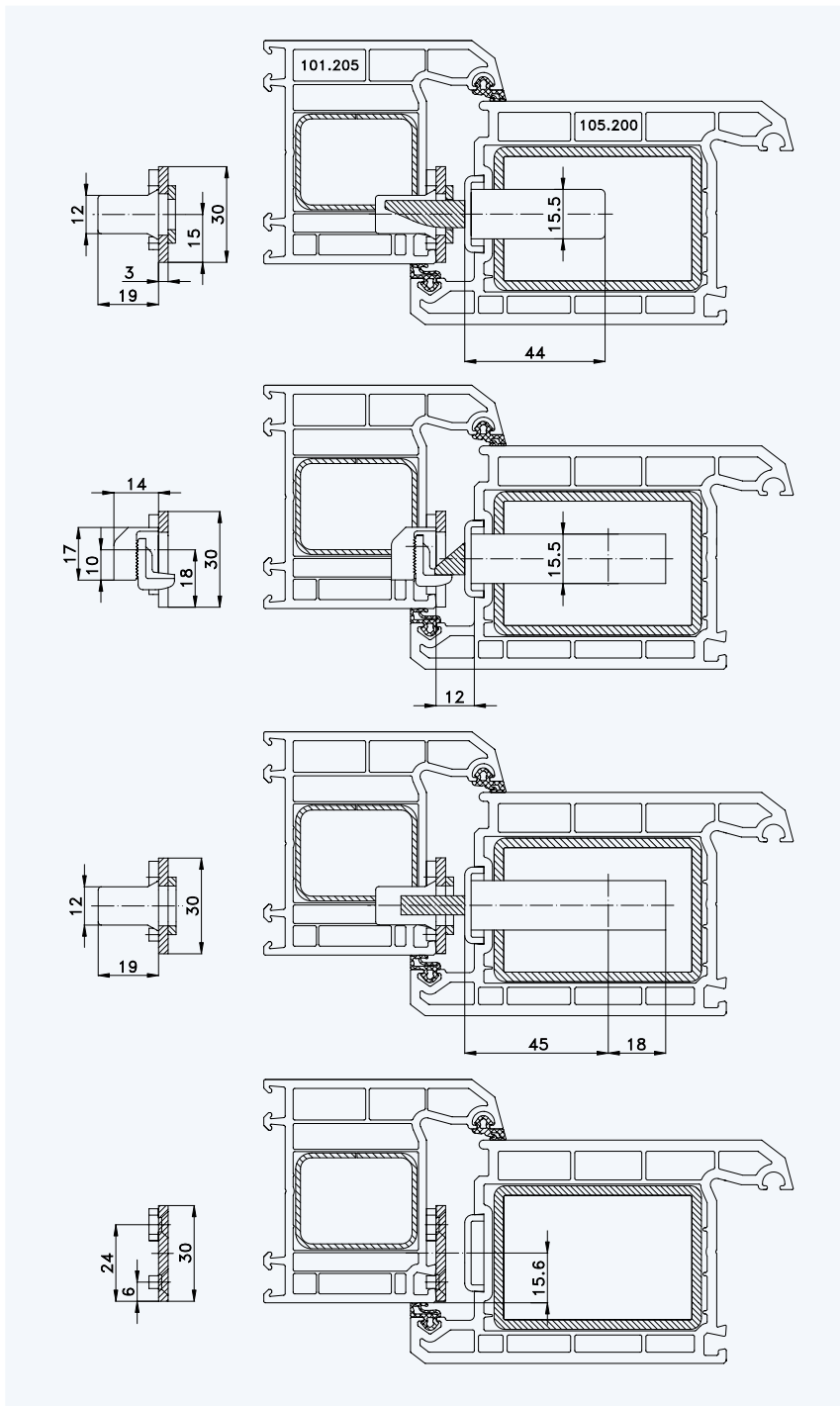




## Profil „VEKA TOPLINE AD“ Rahmen 101.205; Flügel 105.200

Standard-Einbausituationen STV-... U2460/45 92/... M...  
 mit Massivschwenkriegeln und Rahmenteilen F3001



Situation Massivschwenkriegel  
 mit Verstellung

Situation  
 Falle

Situation  
 Riegel

Lage der Schließbleche oder  
 Schließleiste (Nutlage: 15,6 mm)





1

## Profil „VEKA TOPLINE AD“ Rahmen 101.205; Flügel 105.200

2

3

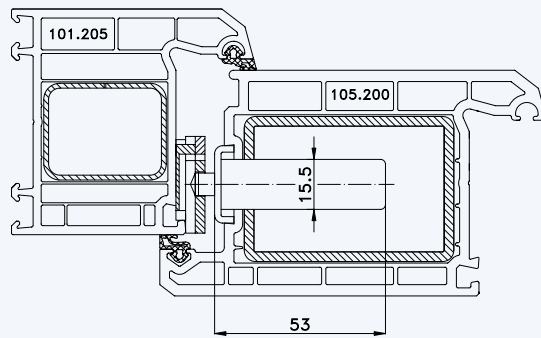
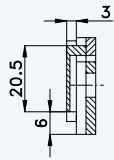
Einbausituationen STV... U2460/45 92/... M...  
mit Massivschwenkriegeln und Rahmenteilern F3001

4

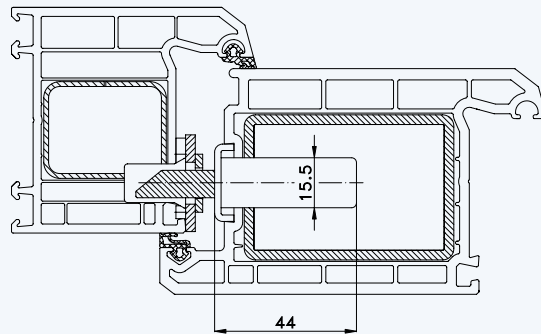
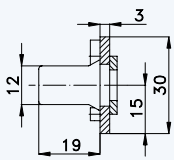
5

6

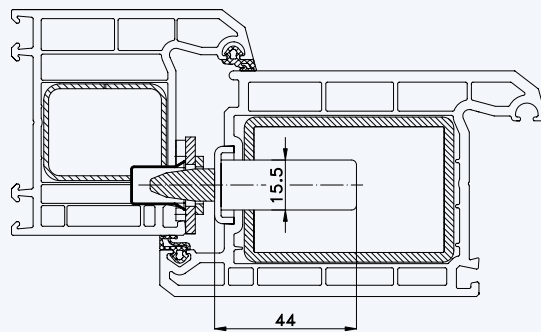
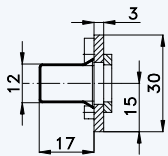
7



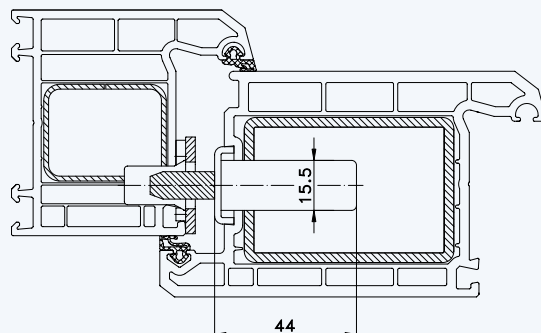
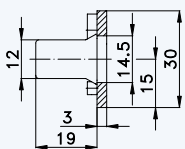
Situation Türfänger  
(bei Verriegelung mit Türwächter)



Situation Massivschwenkriegel  
(bei Automatik-Verriegelung)



Situation Bolzen  
(bei Bolzen-Verriegelung)



Situation Bolzen  
(bei Tresor-Bolzen-Verriegelung)