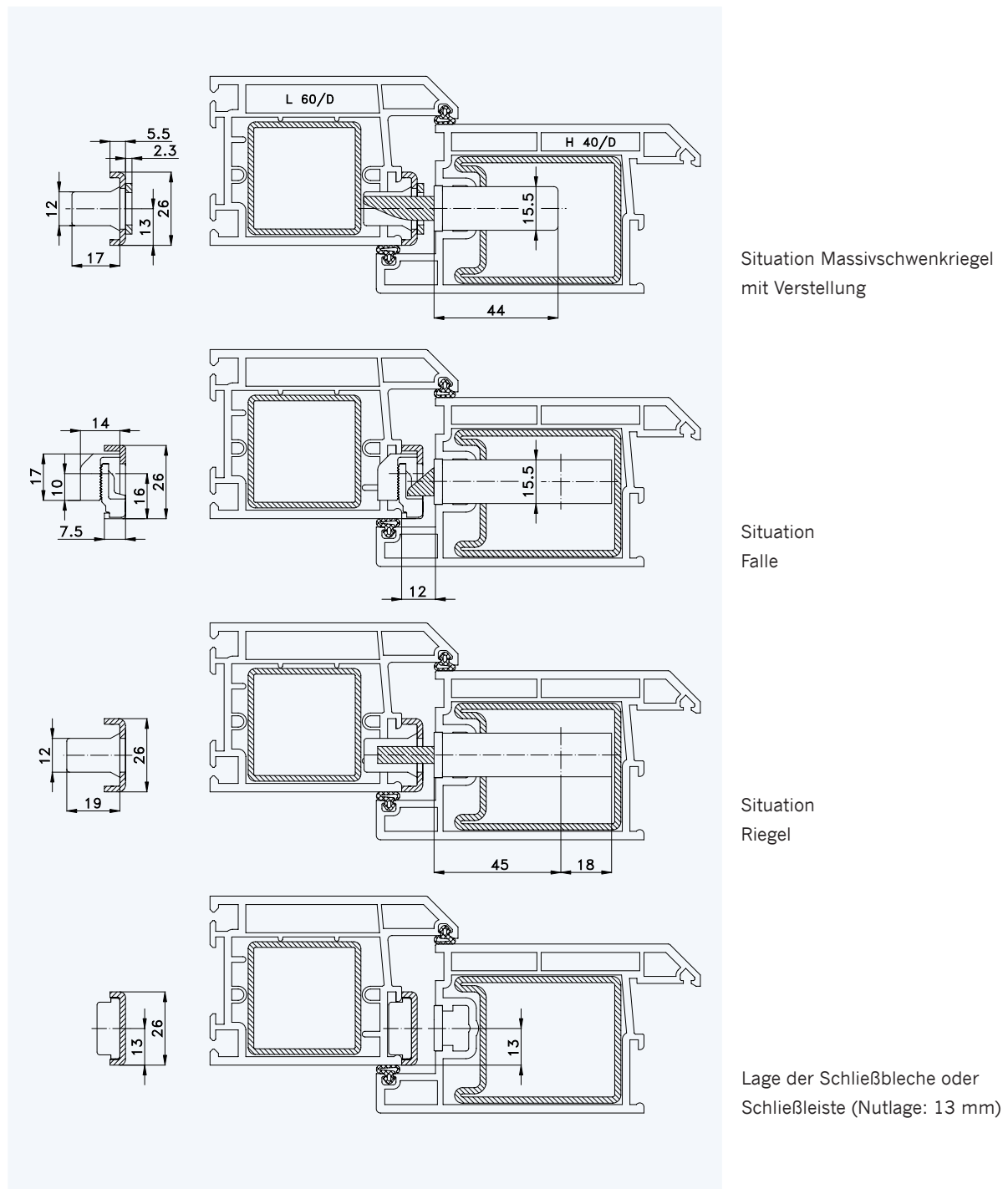




Profil „Thyssen AD“ Rahmen L 60/D; Flügel H 40/D

Standard-Einbausituationen STV... F1660/45 92/... M...
mit Massivschwenkriegeln und Rahmenteilen U26-192



1

2

3

4

5

6

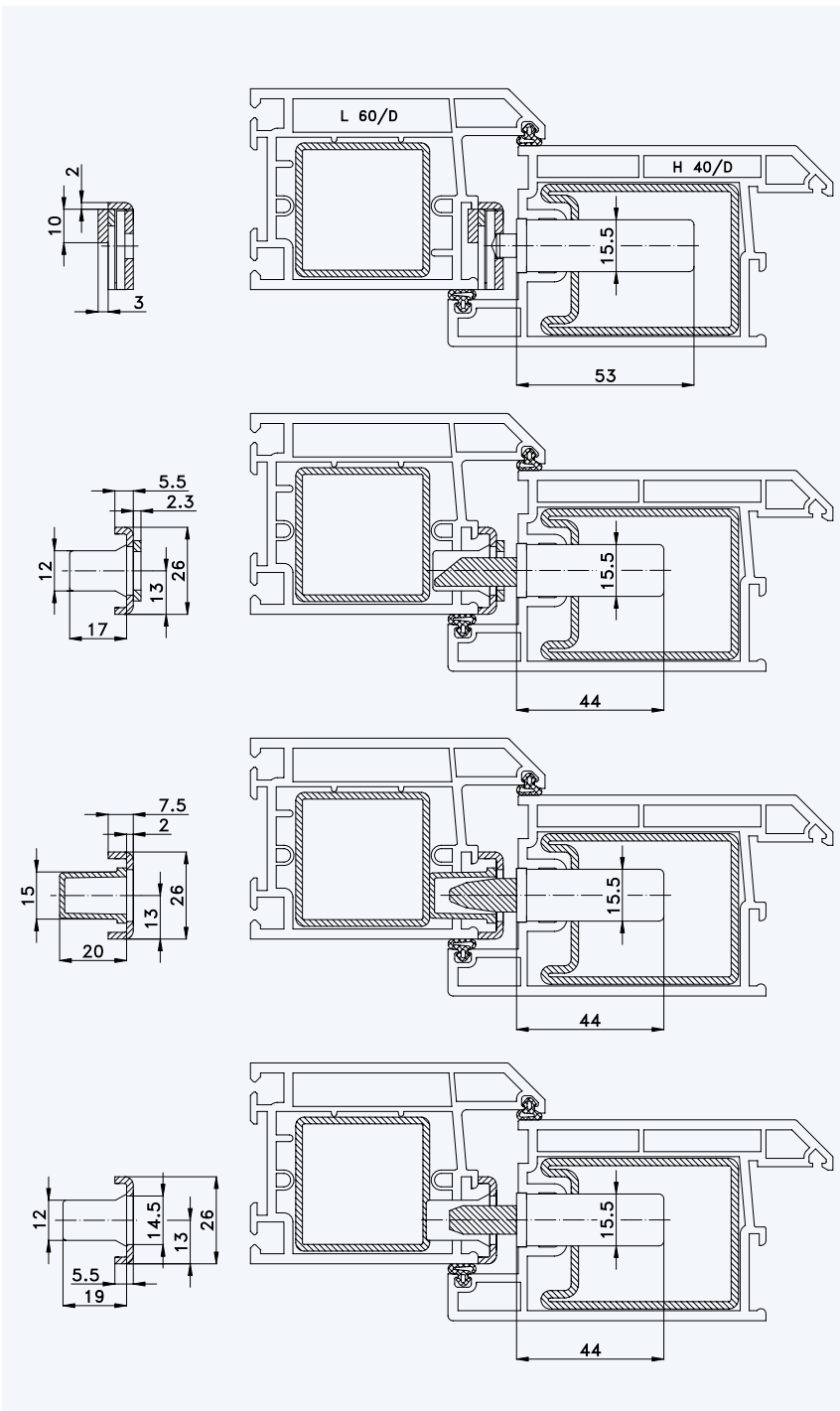
7



1 Profil „Thyssen AD“

2 Rahmen L 60/D; Flügel H 40/D

3 Einbausituationen STV... F1660/45 92/... M...
mit Massivschwenkriegeln und Rahmenteilern U26-192



Situation Türfänger
(bei Verriegelung mit Türwächter)

Situation Massivschwenkriegel
(bei Automatik-Verriegelung)

Situation Bolzen
(bei Bolzen-Verriegelung)

Situation Bolzen
(bei Tresor-Bolzen-Verriegelung)