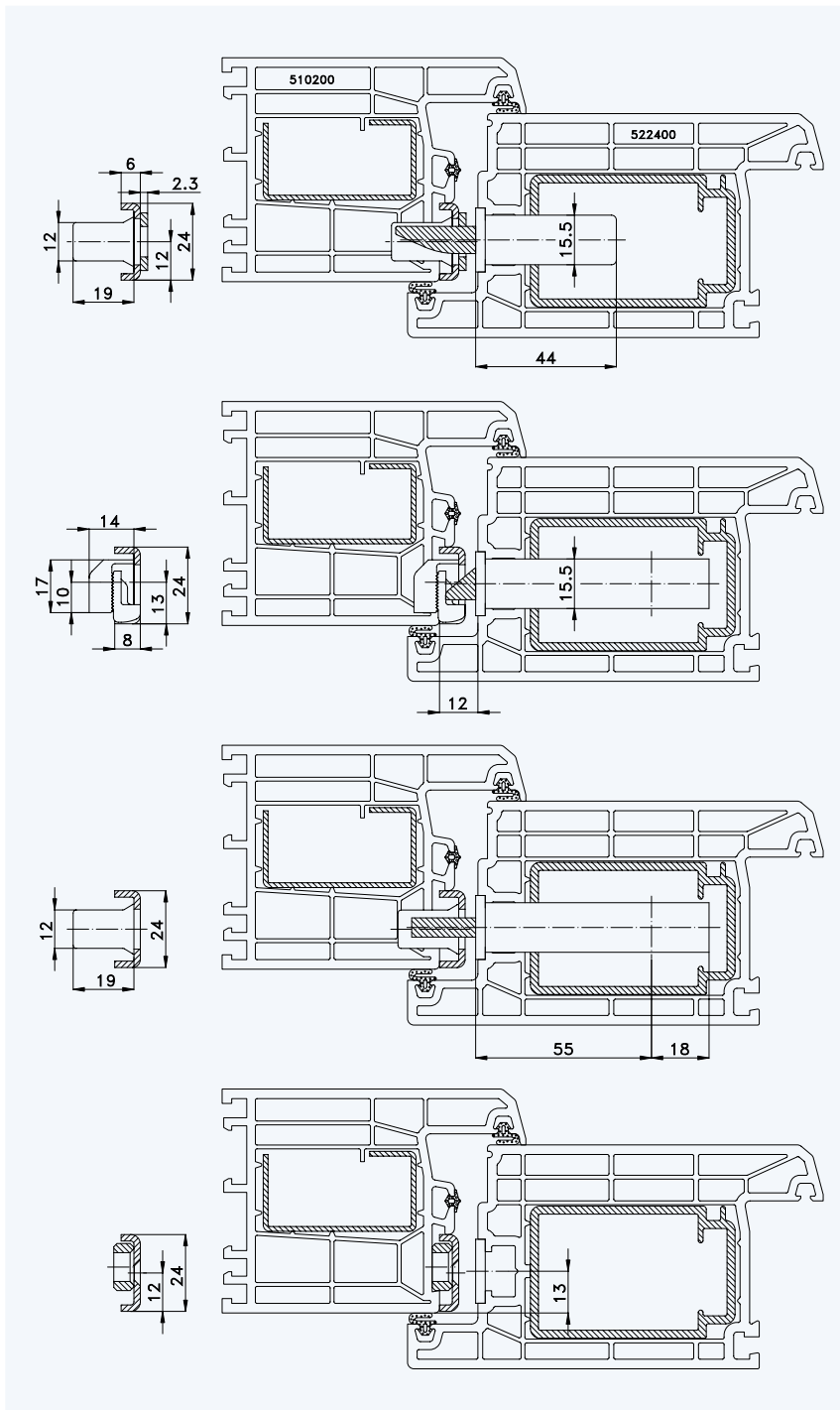




Profil „TROCAL InnoNova 2000“ Rahmen 510200; Flügel 522400

Standard-Einbausituationen STV-... F2060/55 92/... M...
mit Massivschwenkriegeln und Rahmenteilern U2426



Situation Massivschwenkriegel
mit Verstellung

Situation
Falle

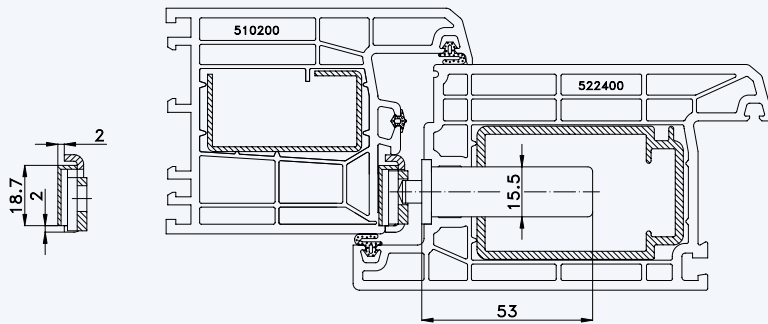
Situation
Riegel

Lage der Schließbleche oder
Schließleiste (Nutlage: 13 mm)

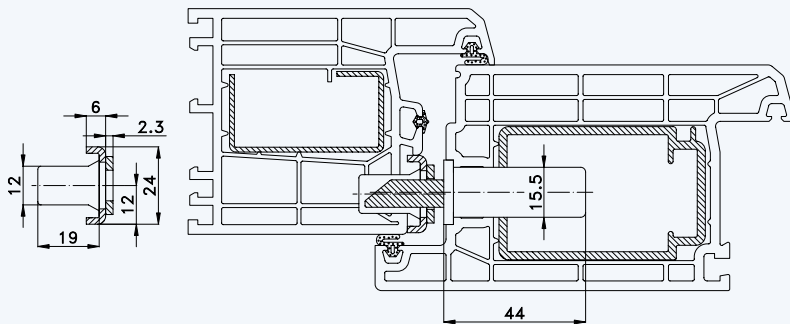


1 Profil „TROCAL InnoNova 2000“ 2 Rahmen 510200; Flügel 522400

3 Einbausituationen STV-... F2060/55 92/... M... mit Massivschwenkriegeln und Rahmenteilern U2426



Situation Türfänger
(bei Verriegelung mit Türwächter)



Situation Massivschwenkriegel
(bei Automatik-Verriegelung)