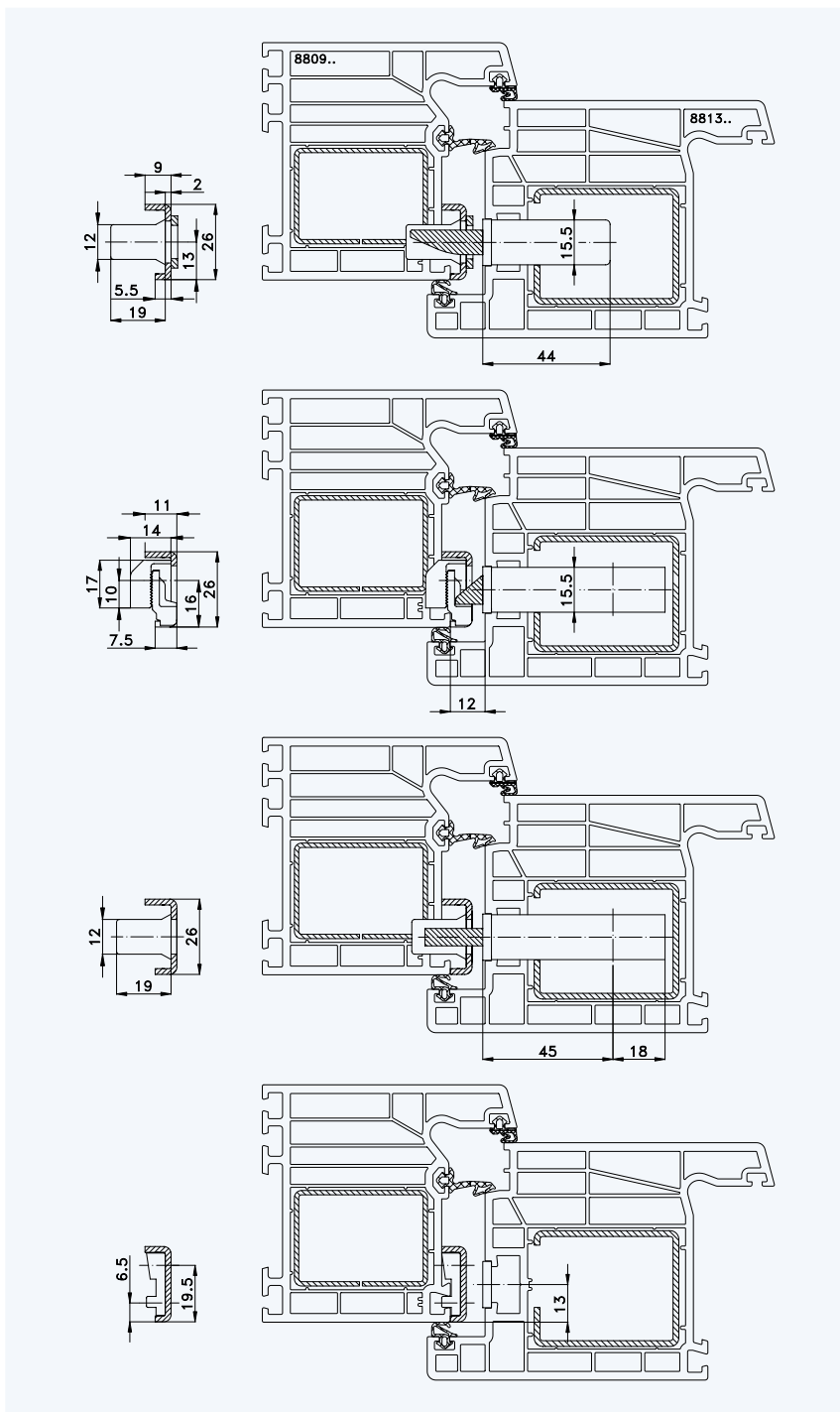




Profil „SCHÜCO Corona SI 82“ Rahmen 8809..; Flügel 8813..

Standard-Einbausituationen STV... F1660/45 92/... M...
mit Massivschwenkriegeln und Rahmenteilern U26-61



Situation Massivschwenkriegel
mit Verstellung

Situation
Falle

Situation
Riegel

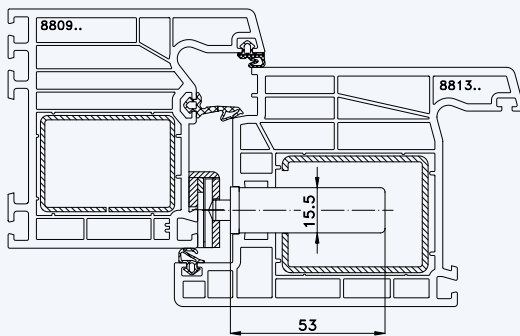
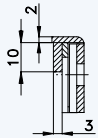
Lage der Schließbleche oder
Schließleiste (Nutlage: 13 mm)



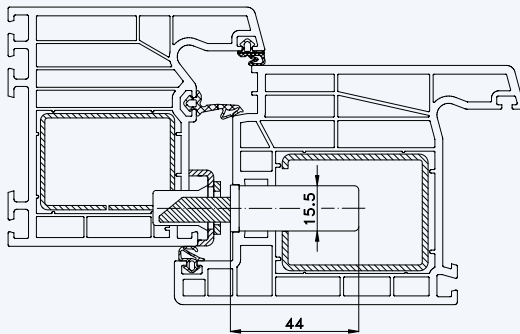
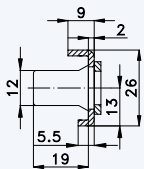
1 Profil „SCHÜCO Corona SI 82“

2 Rahmen 8809..; Flügel 8813..

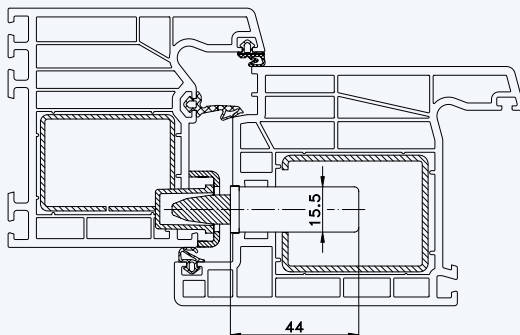
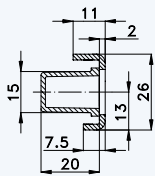
3 Einbausituationen STV... F1660/45 92/... M...
mit Massivschwenkriegeln und Rahmenteilern U26-61



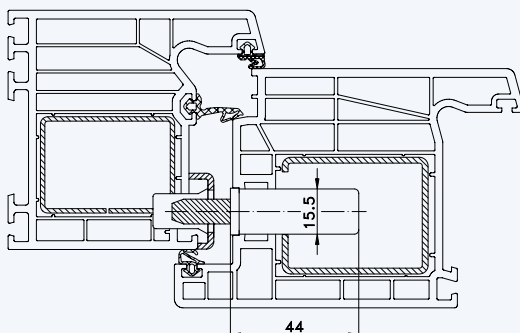
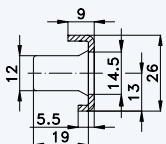
Situation Türfänger
(bei Verriegelung mit Türwächter)



Situation Massivschwenkriegel
(bei Automatik-Verriegelung)



Situation Bolzen
(bei Bolzen-Verriegelung)



Situation Bolzen
(bei Tresor-Bolzen-Verriegelung)