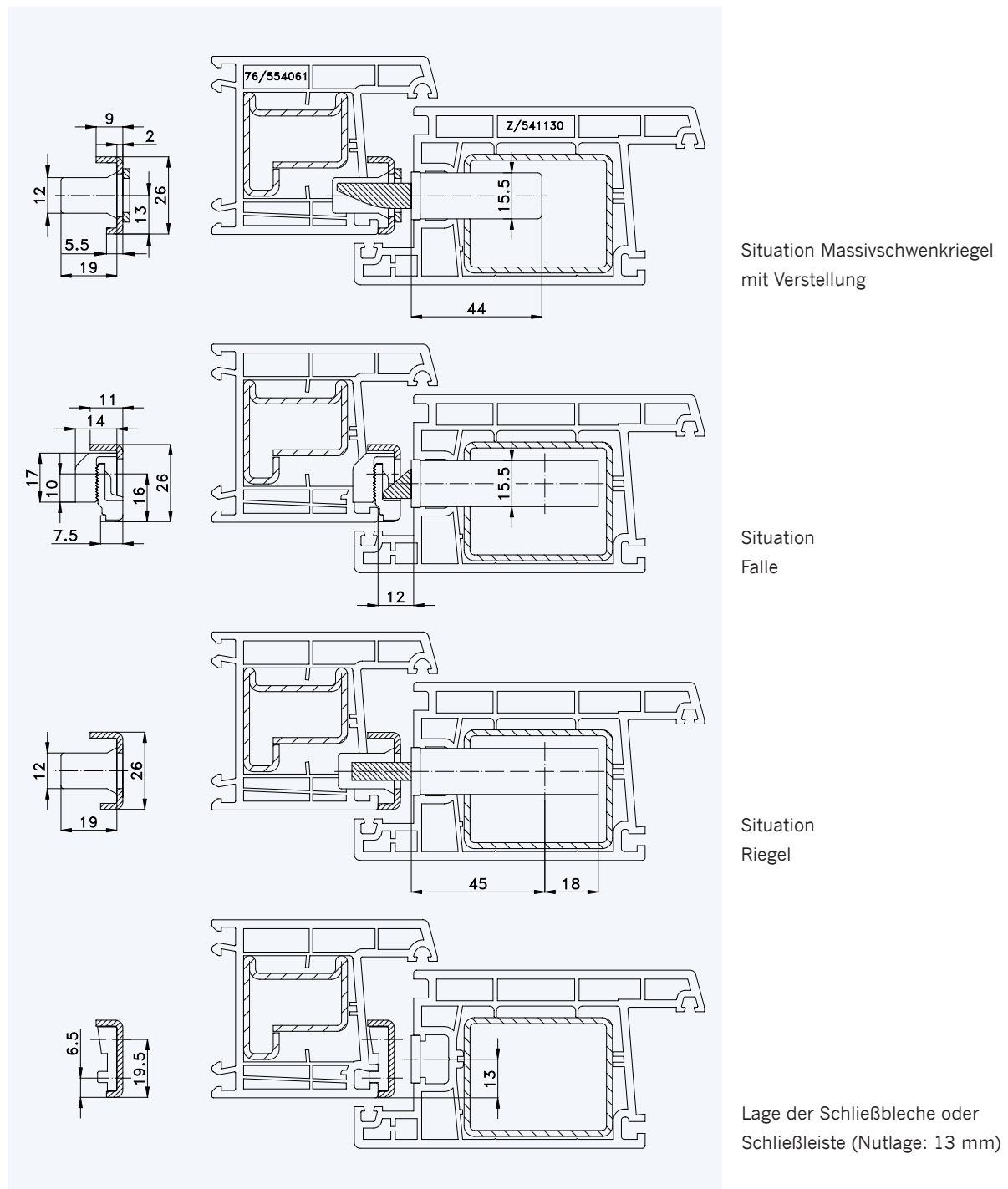




Profil „REHAU Thermo-Design“ Rahmen 76/554061; Flügel Z/541130

Standard-Einbausituationen STV-... F1660/45 92/... M...
mit Massivschwenkriegeln und Rahmenteil U26-61





1

Profil „REHAU Thermo-Design“ Rahmen 76/554061; Flügel Z/541130

2

3

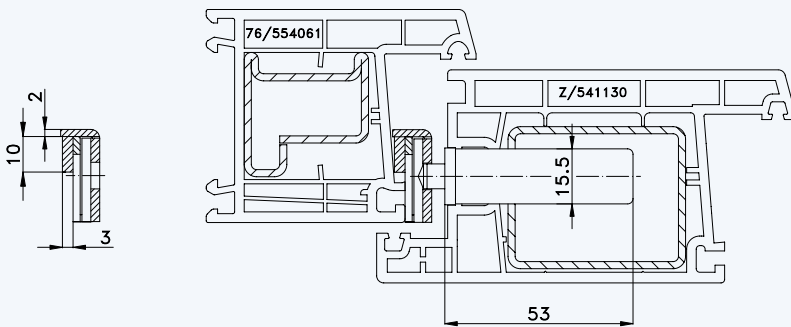
Einbausituationen STV... F1660/45 92/... M...
mit Massivschwenkriegeln und Rahmenteil U26-61

4

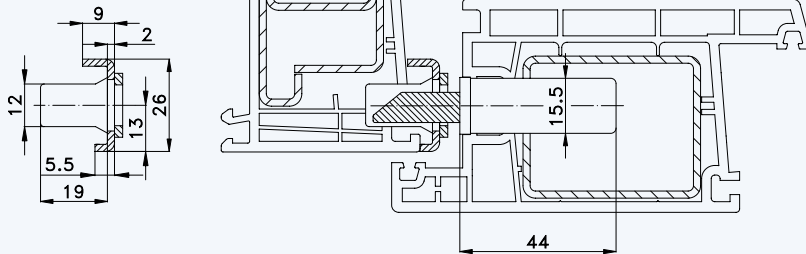
5

6

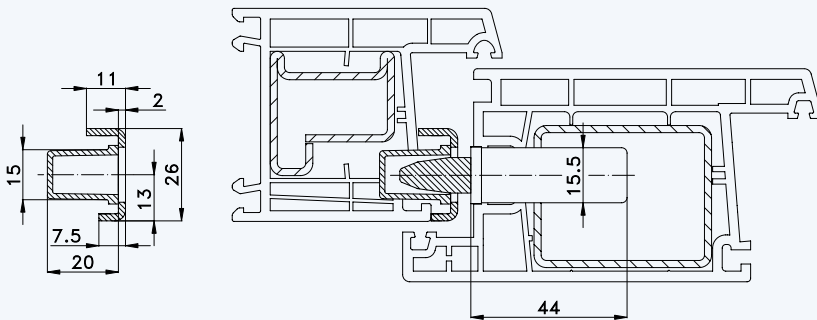
7



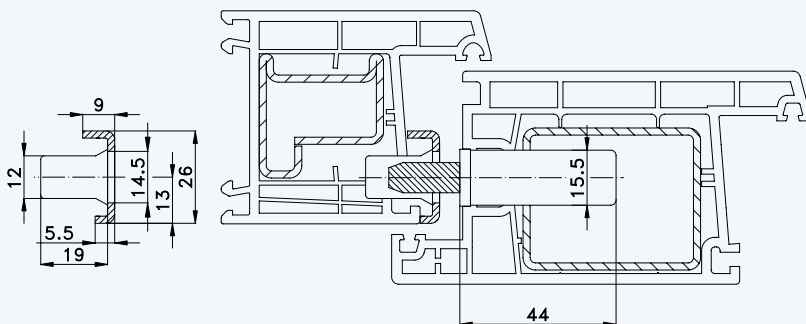
Situation Türfänger
(bei Verriegelung mit Türwächter)



Situation Massivschwenkriegel
(bei Automatik-Verriegelung)



Situation Bolzen
(bei Bolzen-Verriegelung)



Situation Bolzen
(bei Tresor-Bolzen-Verriegelung)