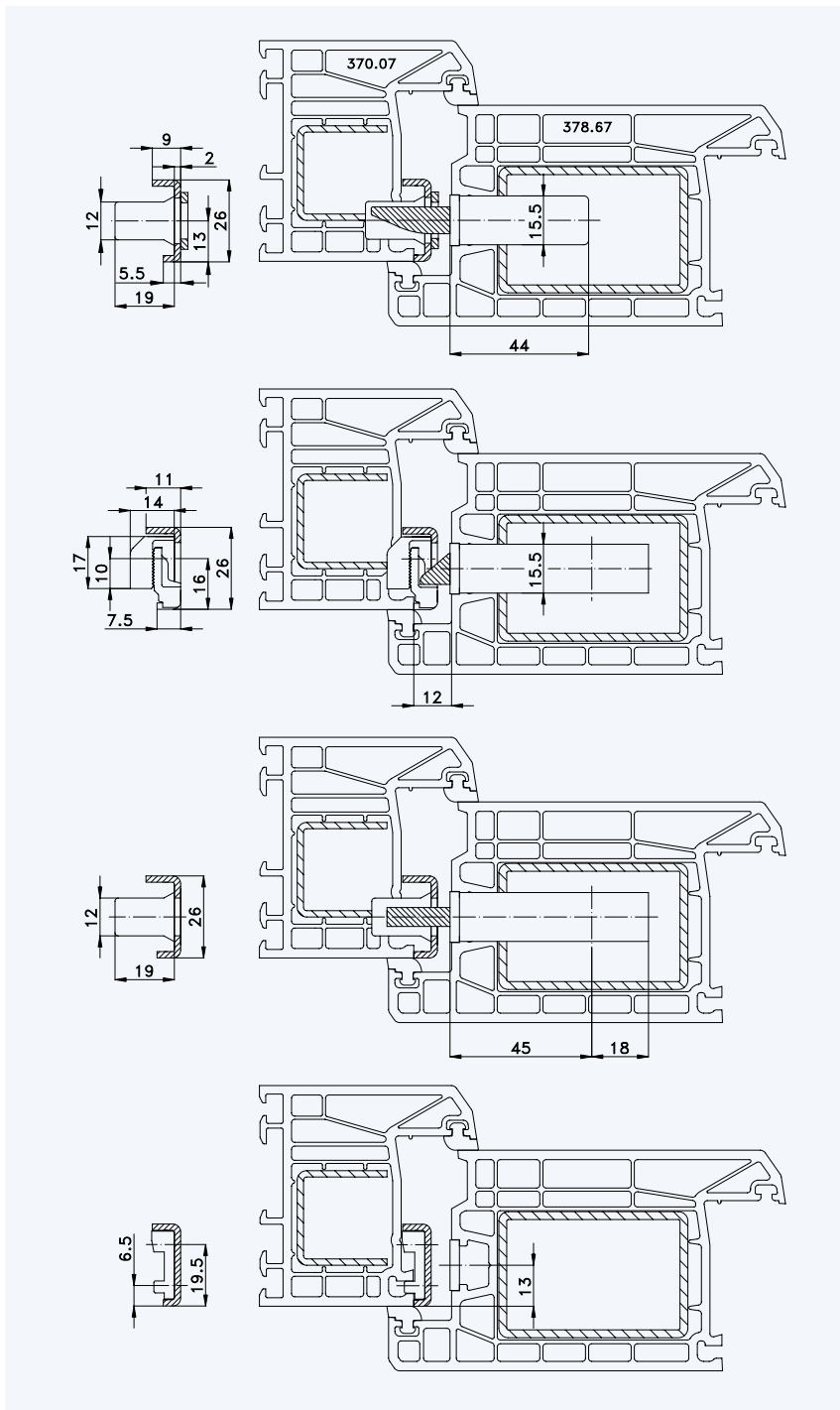




Profil „KBE System 70 mm“ Rahmen 370.07; Flügel 378.67

Standard-Einbausituationen STV-... F1660/45 92/... M...
mit Massivschwenkriegeln und Rahmenteilen U26-76



Situation Massivschwenkriegel
mit Verstellung

Situation
Falle

Situation
Riegel

Lage der Schließbleche oder
Schließleiste (Nutlage: 13 mm)



1

Profil „KBE System 70 mm“ Rahmen 370.07; Flügel 378.67

2

3

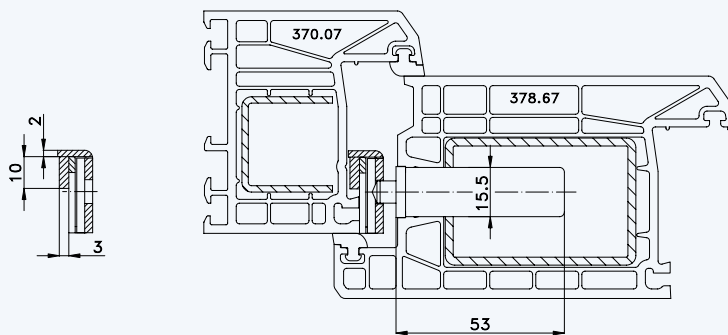
Einbausituationen STV... F1660/45 92/... M...
mit Massivschwenkriegeln und Rahmenteil U26-76

4

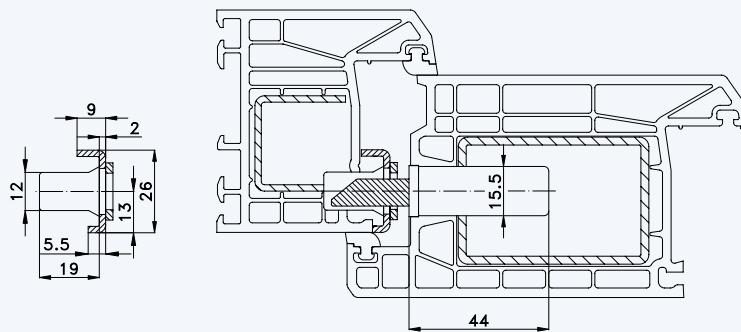
5

6

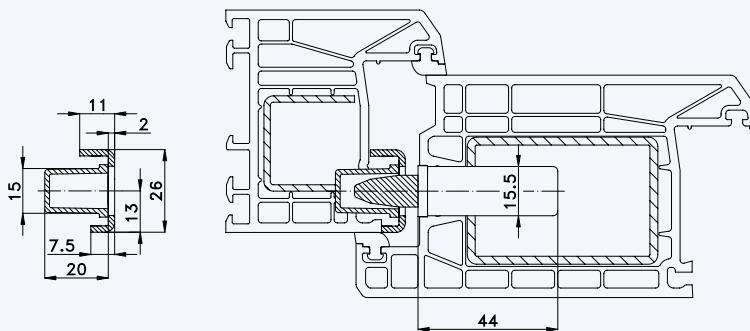
7



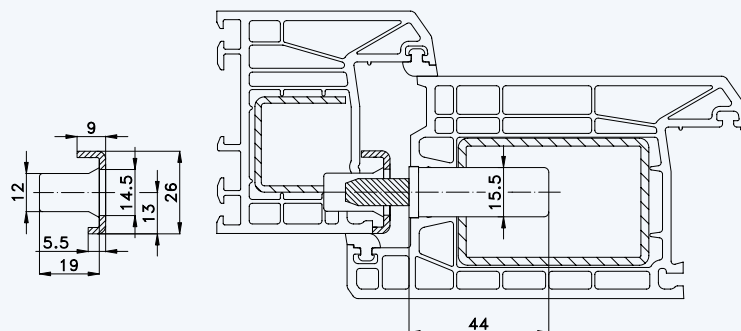
Situation Türfänger
(bei Verriegelung mit Türwächter)



Situation Massivschwenkriegel
(bei Automatik-Verriegelung)



Situation Bolzen
(bei Bolzen-Verriegelung)



Situation Bolzen
(bei Tresor-Bolzen-Verriegelung)