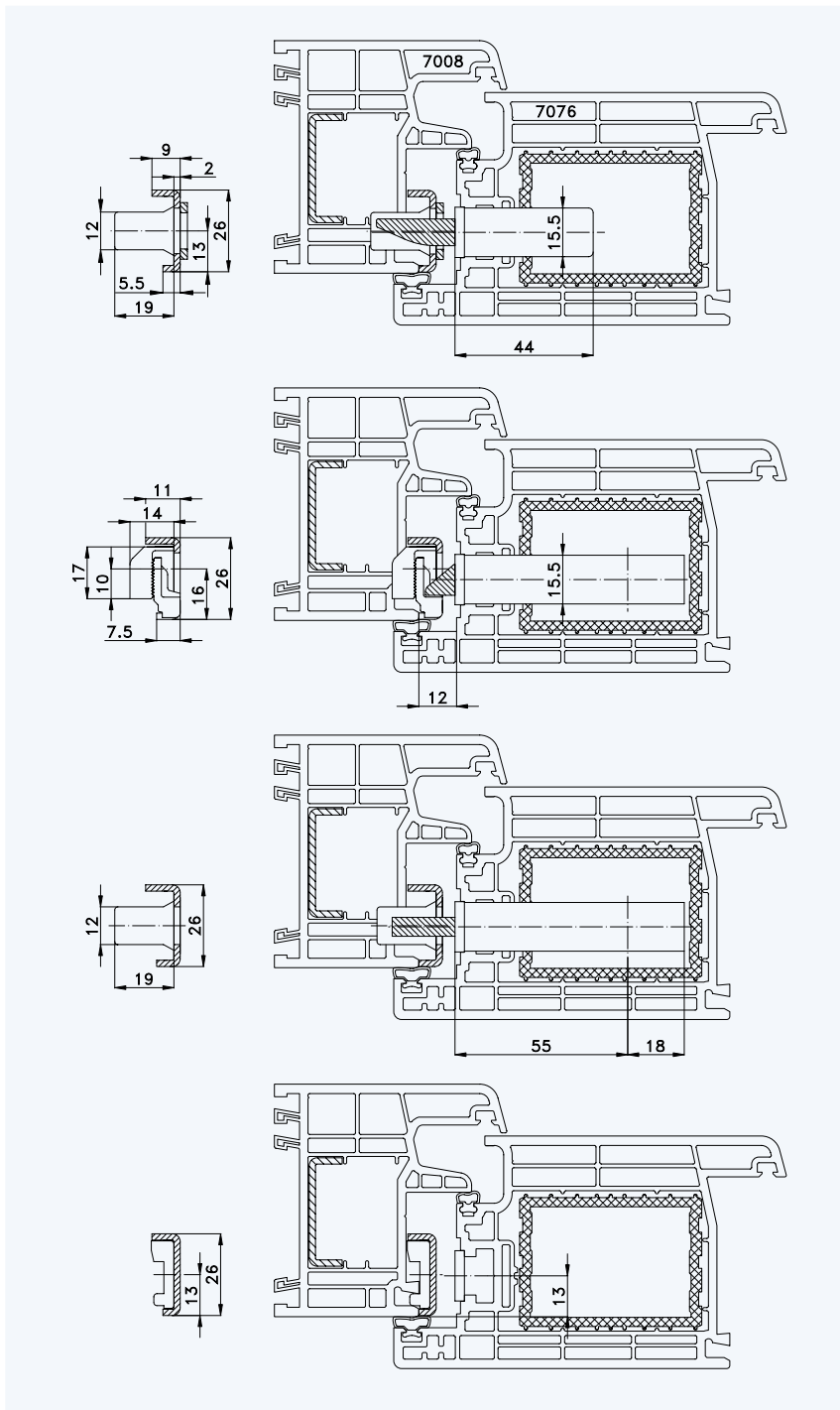




Profil „GEALAN S 7000 IQ“ Rahmen 7008.; Flügel 7076..

Standard-Einbausituationen STV-... F1660/55 92/... M...
mit Massivschwenkriegeln und Rahmenteilern U26-62



Situation Massivschwenkriegel
mit Verstellung

Situation
Falle

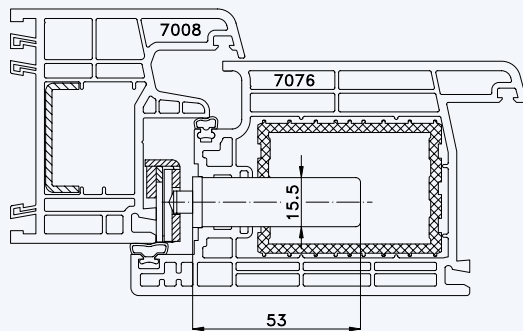
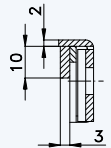
Situation
Riegel

Lage der Schließbleche oder
Schließleiste (Nutlage: 13 mm)

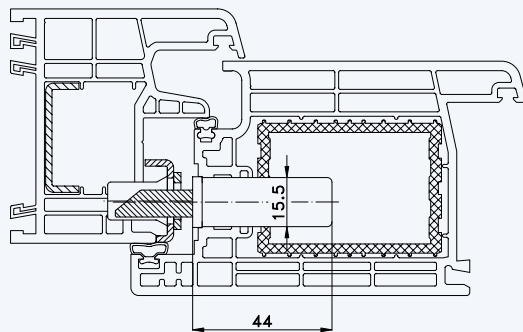
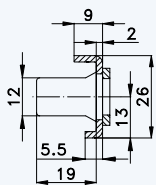


1 Profil „GEALAN S 7000 IQ“ 2 Rahmen 7008..; Flügel 7076..

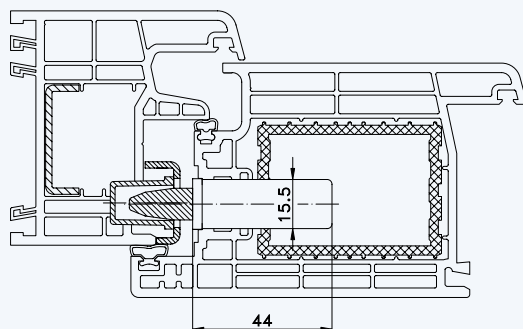
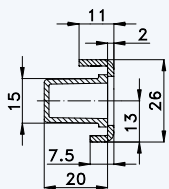
3 Einbausituationen STV... F1660/55 92/... M...
mit Massivschwenkriegeln und Rahmenteilern U26-62



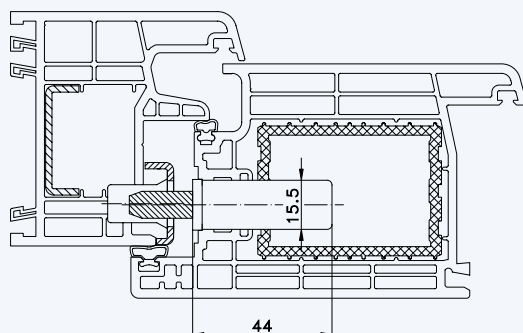
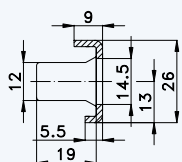
Situation Türfänger
(bei Verriegelung mit Türwächter)



Situation Massivschwenkriegel
(bei Automatik-Verriegelung)



Situation Bolzen
(bei Bolzen-Verriegelung)



Situation Bolzen
(bei Tresor-Bolzen-Verriegelung)