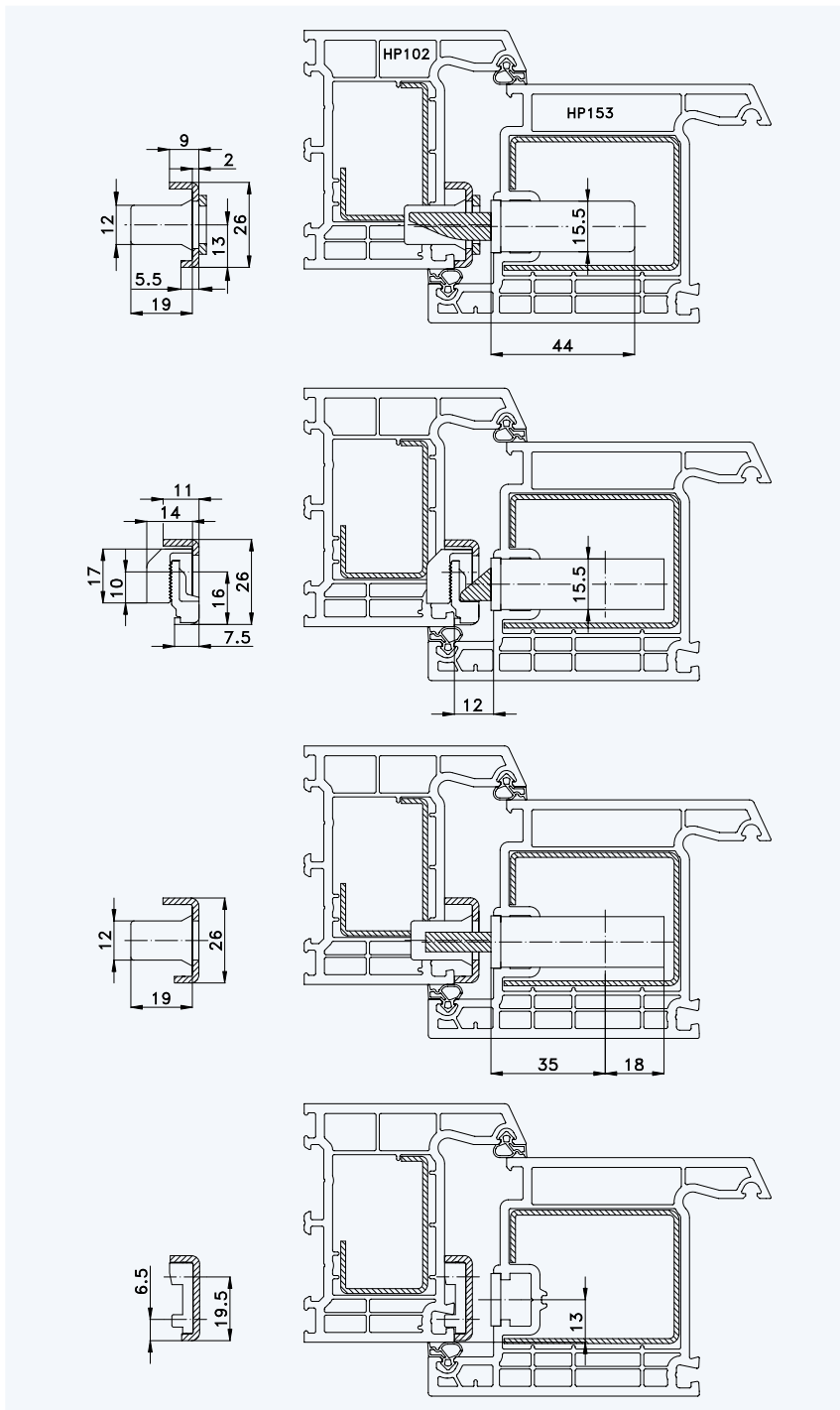




Profil „Brüggmann AD“ für Nebeneingangstüren Rahmen HP 102; Flügel HP 153

Standard-Einbausituationen STV-... F1660/35 92/... M...
mit Massivschwenkriegeln und Rahmenteilen U26-76



Situation Massivschwenkriegel
mit Verstellung

Situation
Falle

Situation
Riegel

Lage der Schließbleche oder
Schließleiste (Nutlage: 13 mm)



1

Profil „Brüggmann AD“ für Nebeneingangstüren Rahmen HP 102; Flügel HP 153

2

3

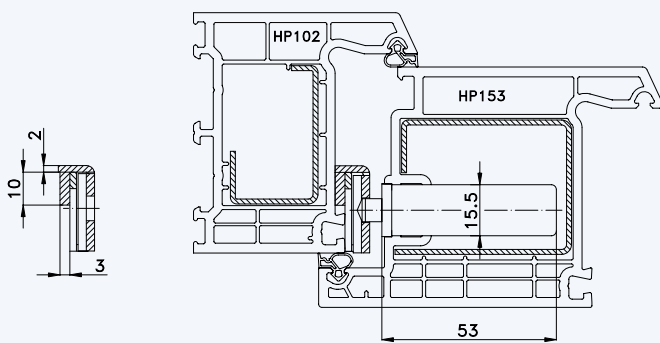
Einbausituationen STV... F1660/35 92/... M...
mit Massivschwenkriegeln und Rahmenteilen U26-76

4

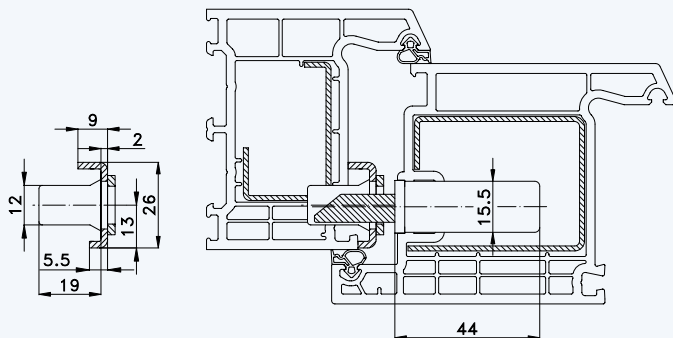
5

6

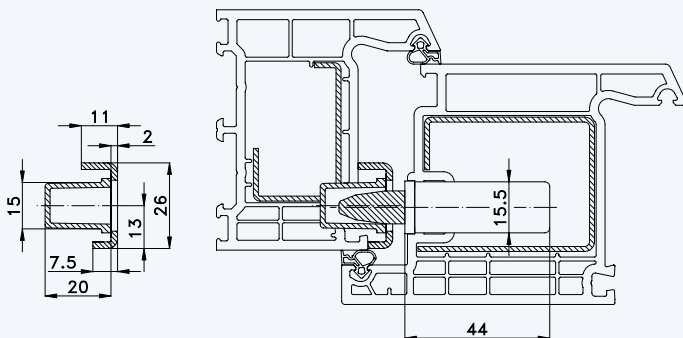
7



Situation Türfänger
(bei Verriegelung mit Türwächter)



Situation Massivschwenkriegel
(bei Automatik-Verriegelung)



Situation Bolzen
(bei Bolzen-Verriegelung)