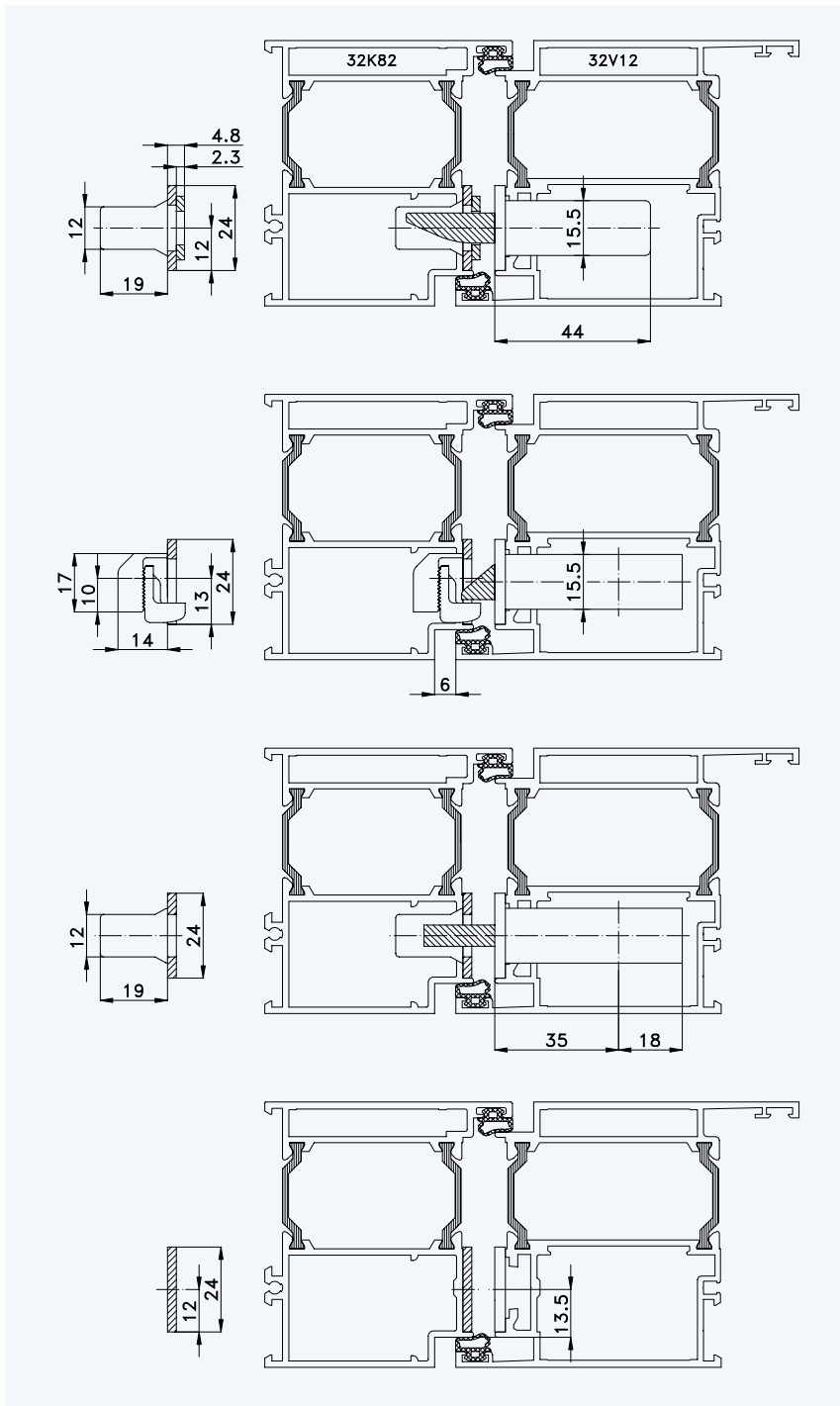




## Profil „Sapa Excellence E75si“ Rahmen 32K82; Flügel 32V12

Standard-Einbausituationen STV... F2460/35 92/... M...  
 mit Massivschwenkriegeln und Rahmenteilen F2402



Situation Massivschwenkriegel  
 mit Verstellung

Situation  
 Falle

Situation  
 Riegel

Lage der Schließbleche oder  
 Schließleiste (Nutlage: 13,5 mm)

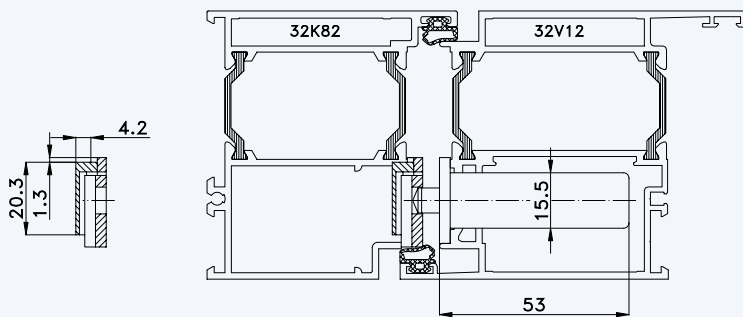




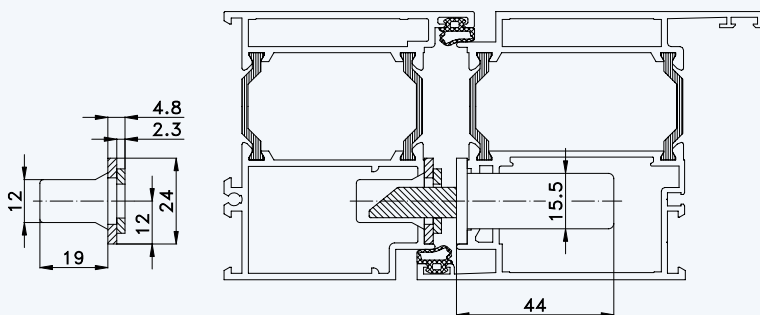
# 1 Profil „Sapa Excellence E75si“

## 2 Rahmen 32K82; Flügel 32V12

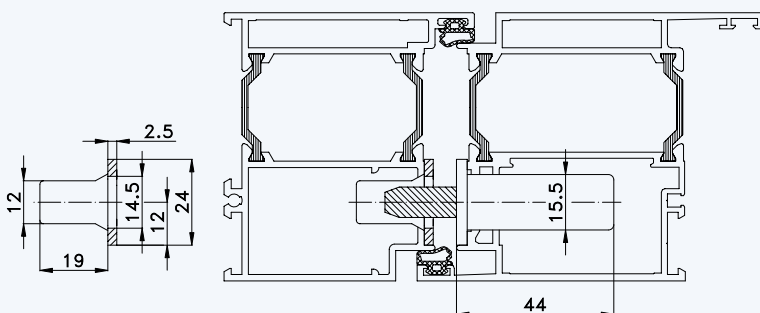
3 Einbausituationen STV-... F2460/35 92/... M...  
mit Massivschwenkriegeln und Rahmenteilen F2402



Situation Türfänger  
(bei Verriegelung mit Türwächter)



Situation Massivschwenkriegel  
(bei Automatik-Verriegelung)



Situation Bolzen  
(bei Tresor-Bolzen-Verriegelung)