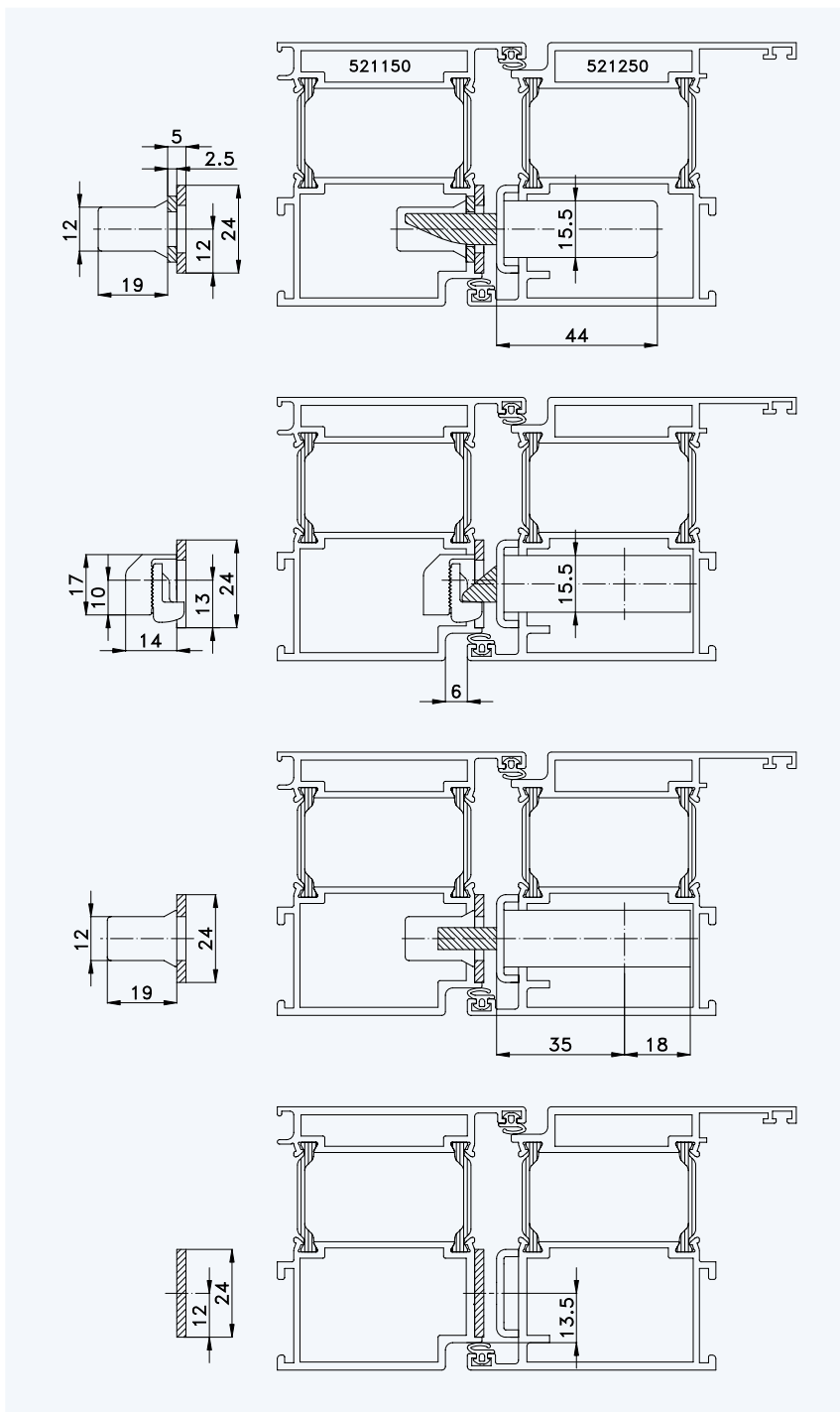




Profil „HUECK Serie 1.0“ Rahmen 521150; Flügel 521250

Standard-Einbausituationen STV-... U2460/35 92/... M...
 mit Massivschwenkriegeln und Rahmenteilen F2402 UMV und SB FRA F2401



Situation Massivschwenkriegel
 mit untenliegender Verstellung

Situation
 Falle

Situation
 Riegel

Lage der Schließbleche oder
 Schließleiste (Nutlage: 13,5 mm)





1 Profil „HUECK Serie 1.0“

2 Rahmen 521150; Flügel 521250

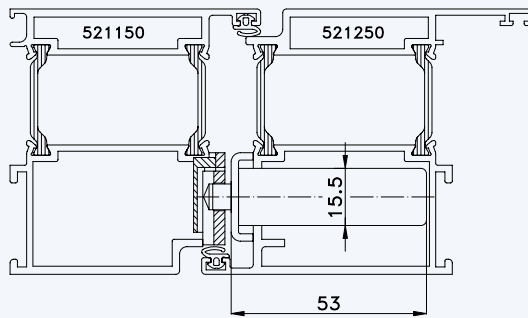
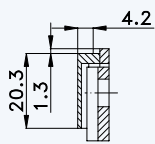
3 Einbausituationen STV... U2460/35 92/... M...
mit Massivschwenkriegeln und Rahmenteilen F2402 UMV und SB FRA F2401

4

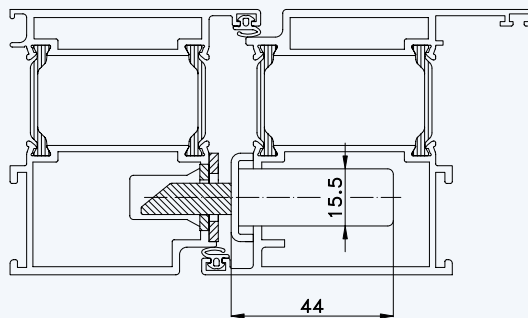
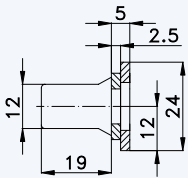
5

6

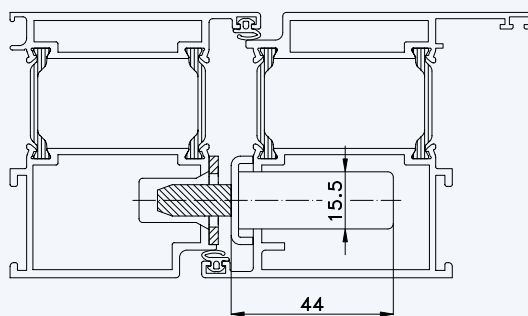
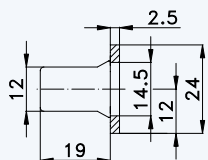
7



Situation Türfänger
(bei Verriegelung mit Türwächler)



Situation Massivschwenkriegel
(bei Automatik-Verriegelung)



Situation Bolzen
(bei Tresor-Bolzen-Verriegelung)