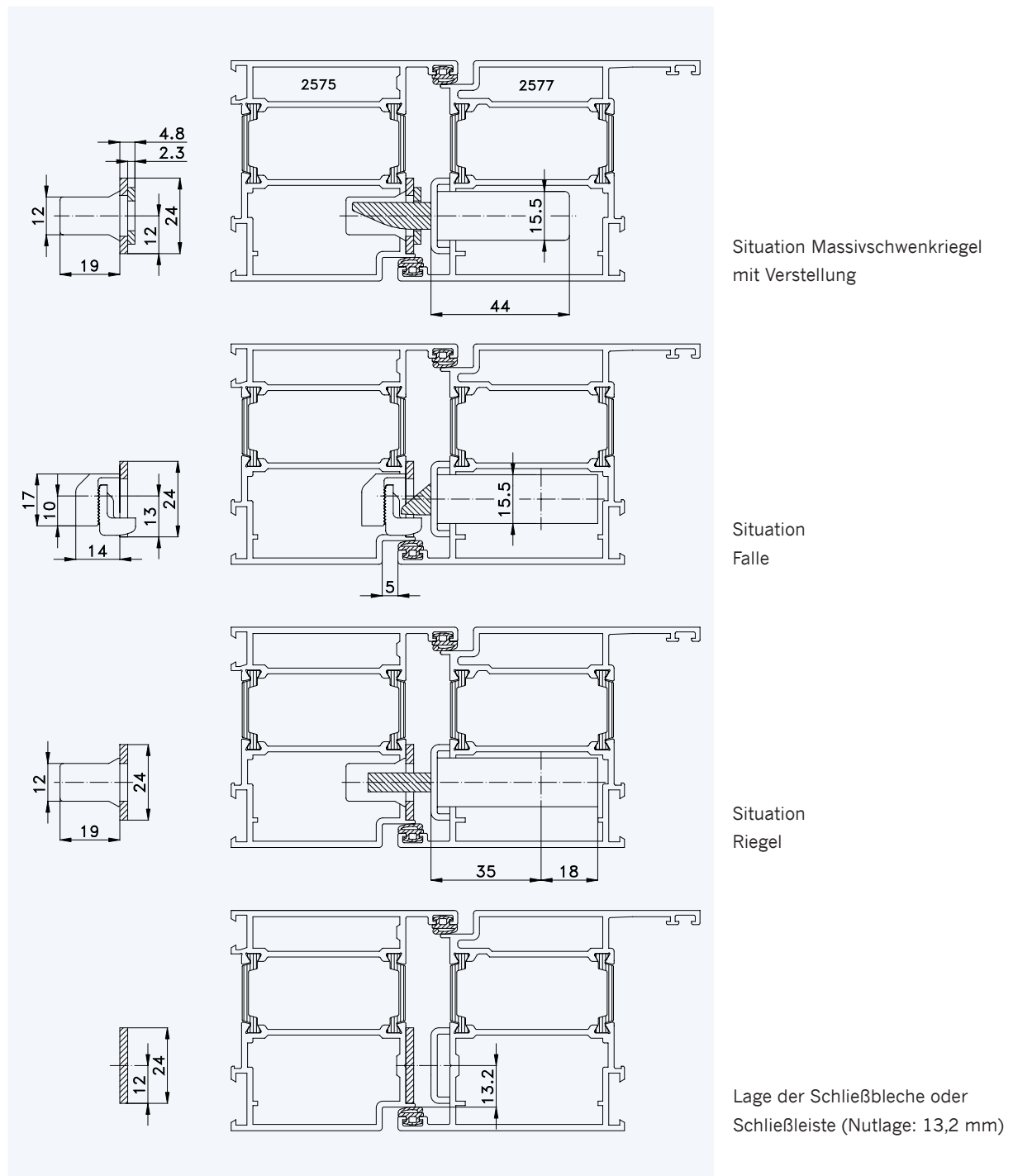




## Profil „AKOTHERM System AT-730“ Rahmen 2575; Flügel 2577

Standard-Einbausituationen STV-... U2460/35 92/... M...  
mit Massivschwenkriegeln und Rahmenteilen F2402





1

## Profil „AKOTHERM System AT-730“ Rahmen 2575; Flügel 2577

2

3

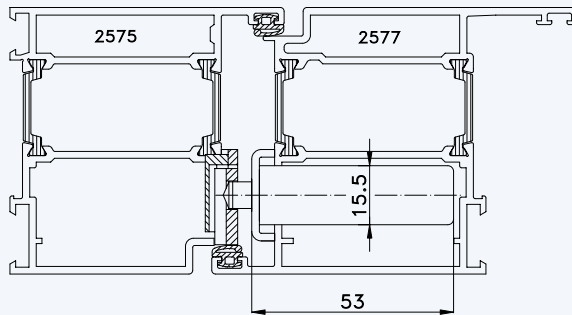
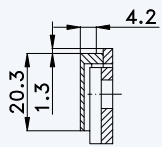
Einbausituationen STV-... U2460/35 92/... M...  
mit Massivschwenkriegeln und Rahmenteilern F2402

4

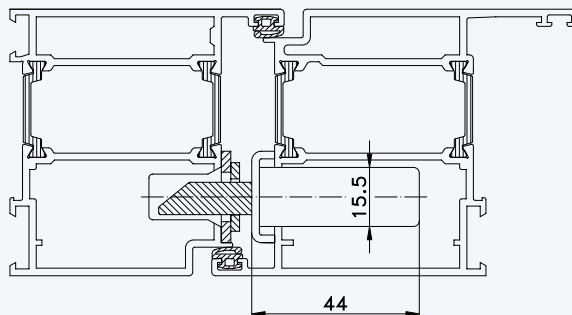
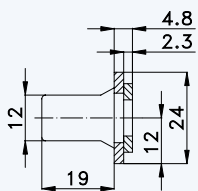
5

6

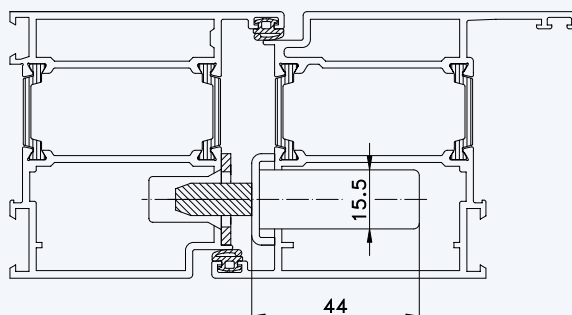
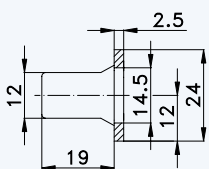
7



Situation Türfänger  
(bei Verriegelung mit Türwächter)



Situation Massivschwenkriegel  
(bei Automatik-Verriegelung)



Situation Bolzen  
(bei Tresor-Bolzen-Verriegelung)