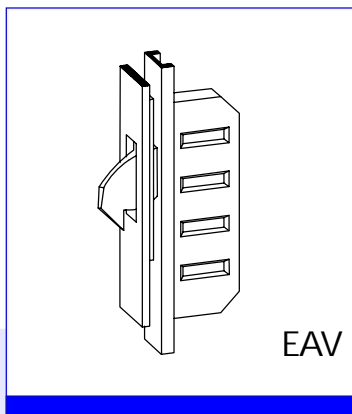


Automatische Sicherheits-Tür-Verriegelung mit E-Öffner-Funktion

STV-EAV



EAV

Anfrage Bestellung

Kunde

Abrechnung über

Firma:	Firma:
Straße:	Straße:
PLZ / Ort:	PLZ / Ort:
Ansprechpartner:	Ansprechpartner:
Telefon:	Telefon:

Mehrfachverriegelung STV-EAV ...	Stulp	<input checked="" type="checkbox"/> M2 (mit 2 Massiv-Schwenk-Riegeln)
Folgende Varianten sind möglich:	Dornmaß	<input type="checkbox"/> Farbe MC (silber)
- Dornmaße 35 65 mm	Abstandsmaß	
- Stulpen F16, F20, F24, U24 x 6, U24 x 8	Nussvierkant	Hinweis: Kein Profilzylinder mit Freilauf erforderlich!
	Stückzahl	

Schließbleche

<input type="checkbox"/> Holz	<input type="checkbox"/> Holz 4 mm Falzluft	<input type="checkbox"/> Holz 11 mm Falzluft/Euronut	<input type="checkbox"/> Holz 11 mm Falzluft/Eurofalz
<input type="checkbox"/> Kunststoff	Hersteller:	Rahmen-Nr.:	Flügel-Nr.:
<input type="checkbox"/> Aluminium	Hersteller:	Rahmen-Nr.:	Flügel-Nr.:
Farbe	<input type="checkbox"/> MC (silber)	<input type="checkbox"/> Garnitur Schließleiste	
	<input type="checkbox"/> DIN links	<input type="checkbox"/> Einzelschließbleche	
	<input type="checkbox"/> DIN rechts	<input type="checkbox"/> Schließblech FRA	

Artikelbezeichnung	Artikel-Nr.	Artikelbezeichnung	Artikel-Nr.
Motorkasten EAV		Zutrittskontrollsystem	
<input type="checkbox"/> Motorkasten EAV ¹⁾	123 770 8	<input type="checkbox"/> TRANSPONDERSET T02 EAV	123 774 4
<input type="checkbox"/> G3 Motorkasten EAV montiert ²⁾	123 771 7	(1Leser/Steuerung, 1 Antennengehäuse mit 2,5 m Kabel + Aufkleber, 3 Transponderchips, 1 Lernkarte, 1 Löschkarte)	
<input type="checkbox"/> Motorkasten EAV (Drehtür) ³⁾	123 772 6	<input type="checkbox"/> FUNK-FERNB.F02 ANTHR. SET 3+1	123 775 3
<input type="checkbox"/> G3 Motorkasten EAV (Drehtür) montiert ²⁾³⁾	123 773 5	(1 Funk-Empfänger, 3 Funk-Handsender (eingelernt), Programmieranleitung)	
¹⁾ Zum Nachrüsten einfach an der Automatik-Verriegelung anschrauben. (Links-Gewinde beachten!)		Zusatzteile	
²⁾ bei gleichzeitiger Bestellung von einer Automatik-Verriegelung + Motorkasten EAV montiert → Lieferung der Verriegelung mit montiertem Motorkasten inkl. Signal (potentialfreier Kontakt) für Drehtüröffner		<input type="checkbox"/> Transponderchip (einzeln) Stück	123 131 2
³⁾		<input type="checkbox"/> Funk-Handsender (einzeln) Stück	123 133 0
Zubehör		<input type="checkbox"/> Funk-Empfänger (einzeln) Stück	123 177 7
<input type="checkbox"/> Netzteil 12 V DC/1 A	124 017 9	(zusätzlicher Empfänger für Funk-FB, z. B. für Garagentorsteuerung)	
<input type="checkbox"/> Kabelübergang KÜ-T STV	123 399 9		
(steckbar, verdeckt liegend, inkl. 6 m Kabel)			

Bestellblatt EAV 0124788 1105 Technische Änderungen vorbehalten